

DiAcoustic nube acústica

Descripción

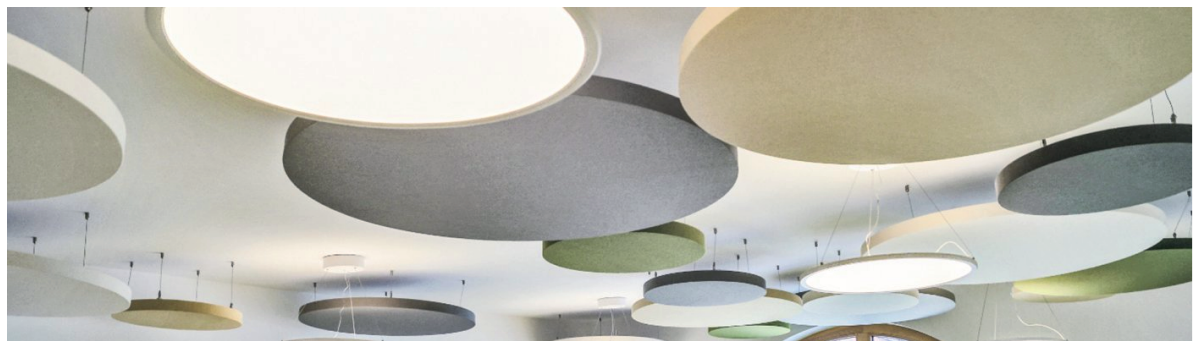
La Nube Acústica es un elemento absorbente de ruido de alto rendimiento. Permite controlar la reverberación o eco en un rango de frecuencias medias y altas, facilitando la entrega de mensajes sonoros en forma clara y perfectamente comprensible.

Características

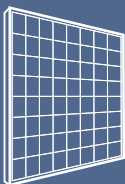
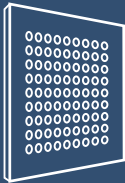
- Tratamiento ignífugo.
- Alto rendimiento acústico.
- No desprende impurezas.
- De fácil montaje y adaptable a cualquier superficie.

Aplicación

- Oficinas
- Salas de estudio
- Biblioteca
- Estudios de grabación
- Salas de música, teatros



Absortores

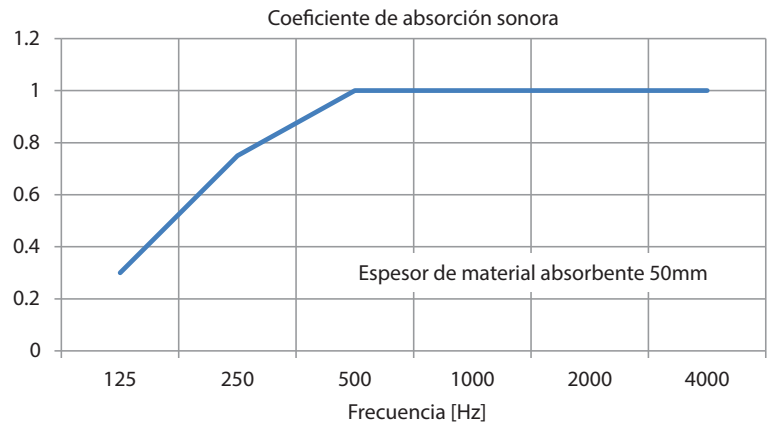


Absortores

DiAcoustic nube acústica

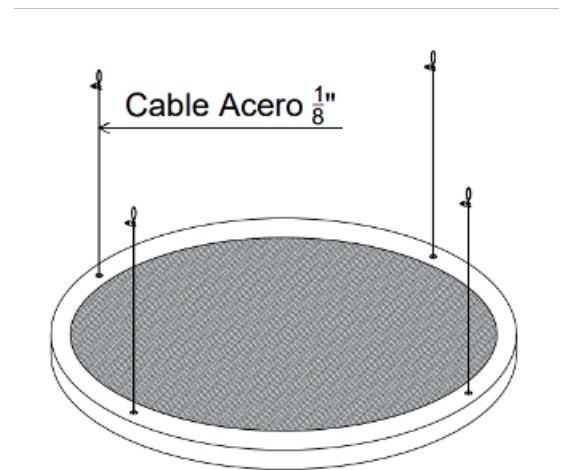
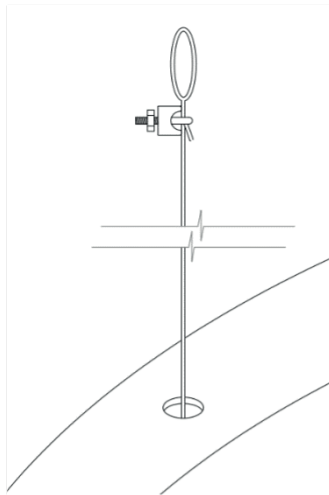
Características

Frecuencia [Hz]	Coefficiente de absorción sonora [α]
125	0.3
250	0.75
500	1
1000	1
2000	1
4000	1
NRC	0.94

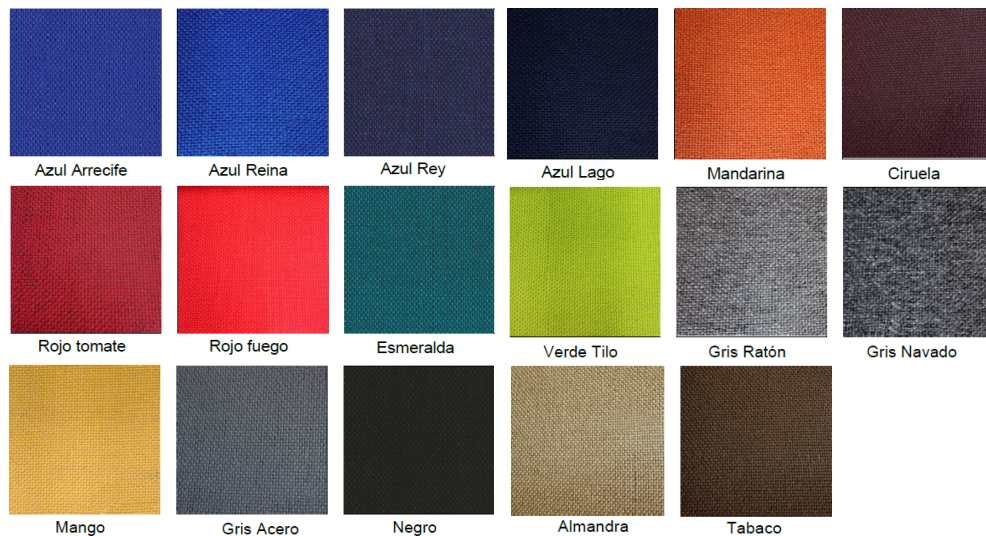


Nota: La absorción total final depende de la distribución y distancias entre los paneles.

Anclaje



Colores



Absortores

Absortores

Difusores Acústicos